

Ogólne warunki eksploatacji i pielęgnacji mebli

- Światło** – nie dopuszczalne jest bezpośrednie działanie promieni słonecznych na meble, gdyż może to spowodować ich trwałe odbarwienie. W razie zmiany/dodawania komponentów zestawu w różnych terminach może powstać odmienność barwna elementów składowych. Tego rodzaju odmienność jest całkiem naturalna i nie może uchodzić za defekt produktu.
- Temperatura** – meble nie należy ustawiać w odległości mniejszej niż 1 metr od źródeł ciepła. Zalecana temperatura składowania i eksploatacji mebli: od +10°C do +25°C. Niedopuszczalny jest kontakt produktu z gorącymi przedmiotami (żelazka, naczynia z wrzątkiem), oraz takich, których działanie wywołuje nagrzewanie i promieniowanie (silne lampy, promienniki mikrofalowe itp.). Nie należy dopuszczać do gwałtownych zmian temperatury w pomieszczeniu.
- Wilgotność** – zalecana wilgotność pomieszczenia, w którym znajdują się meble to 40-60%. Nie należy dopuszczać do długotrwałego narażenia mebli na skrajną wilgotność/suchość pomieszczenia. Należy okresowo wietrzyć pomieszczenia, w których przechowywane lub użytkowane są meble. Produkt nie może być poddawany bezpośredniemu, ciągłemu lub długotrwałemu działaniu wody np. zalanie.
- Pielęgnacja** - nie należy używać do czyszczenia aktywnych środków chemicznych (np. usuwających kamień, rdzę, środków do czyszczenia ceramiki itp.). Nie dopuszczać do kontaktu mebli z agresywnymi płynami oraz ich oparami (kwasy, alkalia, masła, rozpuszczalniki). Nie stosować ściernych środków czyszczących. Do czyszczenia powierzchni lakierowanych oraz oklein należy stosować lekko wilgotną miękką tkaninę, następnie wytrzeć do sucha. W przypadku powstania silniejszych zabrudzeń można użyć środków do konserwacji mebli.

Użytkowanie mebli

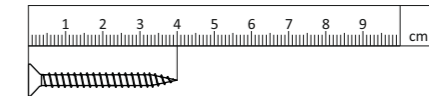
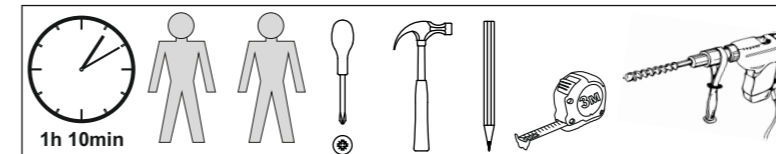
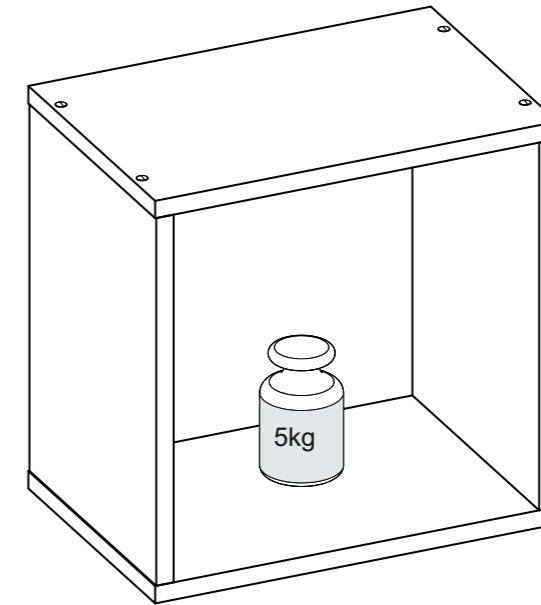
Meble należy użytkować zgodnie z ich pierwotnym przeznaczeniem. Ciężkie przedmioty należy umieszczać równomiernie na całej szerokości dostępnej powierzchni. Rzeczy na półkach należy rozmieszczać w taki sposób, aby najcięższe przedmioty znajdowały się na końcach półek, lżejsze na środku. Przechowywane naczynia powinny być suche.

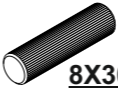
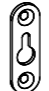
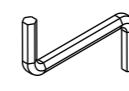

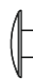

Eksploatacja blatów

- Fronty mebli, wyprodukowane z MDF pokrytej błoną poliwinylową, przeznaczone są dla ustawienia na meble dla eksploatacji w pomieszczeniach, bez gwałtownych zmian temperatury i ze względną wilgotnością powietrza nie więcej +70%.
- Nie rekomenduje się poddawać fronty trwałemu wpływu gorącego powietrza (na przykład, od nieszczelnie zamkniętego piekarnika), ponieważ to może doprowadzić do odwarstwienia błony albo do jej deformacji. Należy pozostawiać luzy między nie wbudowanym pekarnikiem i meblami (nie mniej 15 mm na każdą stronę).
- Nie dopuszczalny również bezpośredni kontakt frontów z powierzchniami, temperatura których przekracza +70 C.
- Nie poddawać fronty gwałtownym zmianom temperatury!
- Blaty należy użytkować w pomieszczeniu o temperaturze nie niższej niż +10°C i względnej wilgotności 45-70%
- Nie należy dopuszczać do kontaktu blatu ze stale zimnymi, surowymi ścianami lub źródłami ciepła (grzejniki).
- Chronić blaty przed kontaktem z płynami, zwłaszcza z rozpuszczalnikami i farbami (aceton, benzyna, spirytus itp.). W razie kontaktu należy natychmiast usunąć płyn z blatu.
- Woda nie szkodzi powierzchni blatu, lecz może negatywnie wpłynąć na materiał podstawy, przedostając się przez styki blatu.
- Nie dopuszczać do uszkodzenia styków blatu i nie narażać ich na działanie wilgoci.
- Wrzątek lub gorące jedzenie może spowodować powstanie głębokich plam. W razie kontaktu z blatem natychmiast przetrzeć blat wilgotną ściereczką.
- Nie dopuszczać do kontaktu blatu zarówno z gorącymi przedmiotami (garnki, żelazka, papierosy) jak i z zamrożonymi produktami. Stosować podstawy izolacyjne, aby zapobiec pęknięciom powierzchni blatu.
- Nie kroić i nie ciąć bezpośrednio na powierzchni blatu.
- W przypadku kontaktu z sokiem z buraków, soków i koncentratów, barwników, chemikaliów, silnych substancji wybielających lub środków do czyszczenia, natychmiast umyć i wytrzeć blat do sucha.
- Powierzchnię blatu przecierać wilgotną szmatką.
- Do czyszczenia nie stosować sody, proszków i past przeznaczonych do mebli.

TRIO PÓŁKA 007

(PL) Instrukcja montażu.



A1 x 8	 8X30	Q2 x 2		M x 1	
G1 x 8	 6.4x50	G0 x 8		N4 x 4	 3.0X30

(PL) №	Rozmiar (mm)	Lkość (szt)
1	370 x 250 x 16	1
2	370 x 250 x 16	1
3	338 x 250 x 16	2

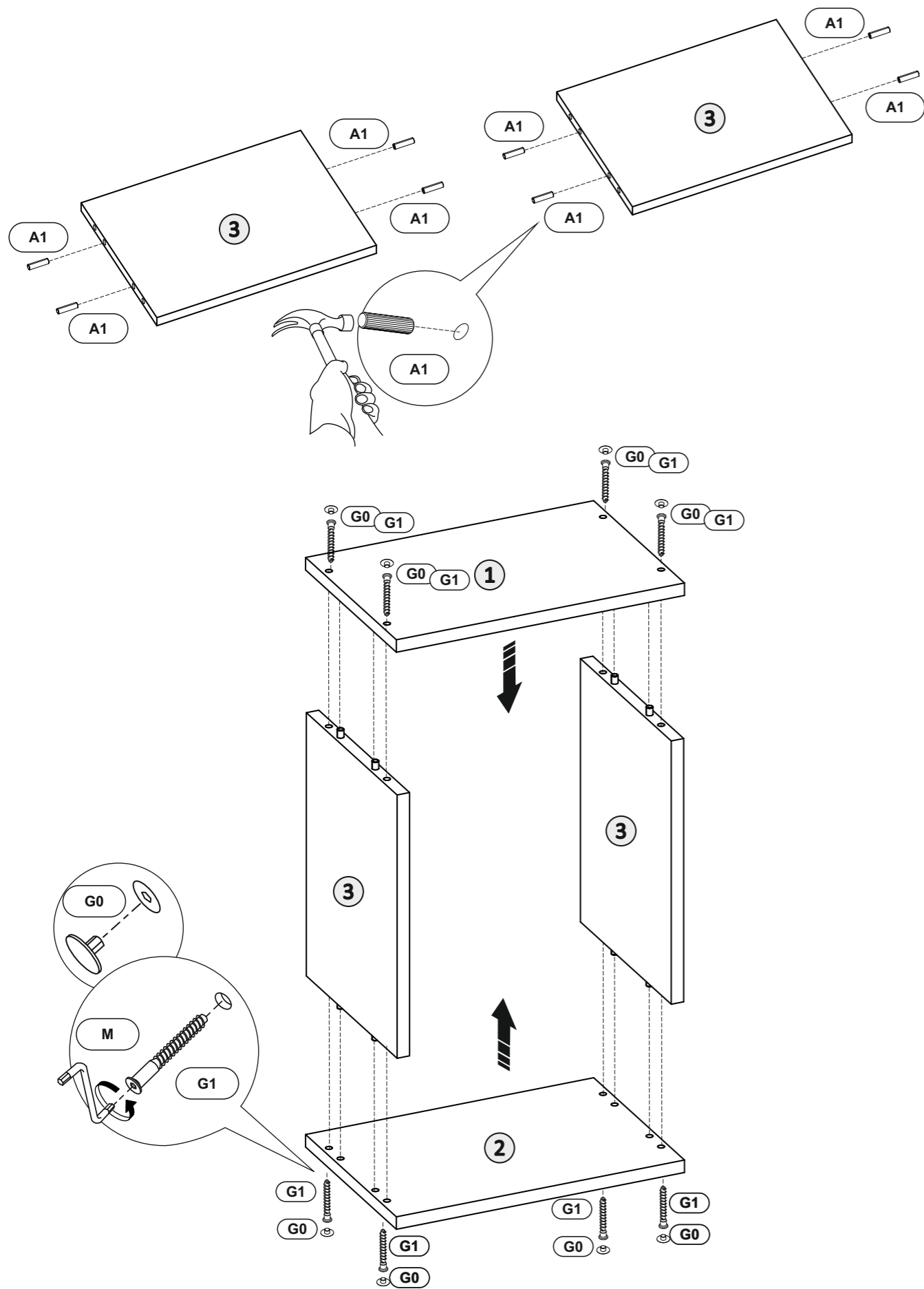
PL Zasady eksploatacji i użytkowania mebli

W momencie zakupu należy sprawdzić jakość oraz kompletność produktu. W przypadku uszkodzeń lub braków należy się zgłosić do punktu w którym produkt został zakupiony. Za defekt produktu nie uważa się zamierzonych przez producenta zabiegów stylistycznych oraz naturalnych właściwości materiałów z których jest wykonany, tj. nieistotnych różnic w odcieniu i faktury drewna, okleiny, kamienia i innych.

Montaż produktów musi być wykonany zgodnie z załączoną instrukcją. Szczególną uwagę należy zwrócić na wypoziomowanie i sposób regulacji elementów szafki opisanych w instrukcji montażu. Nie zastosowanie się do wytycznych instrukcji montażu powoduje utratę gwarancji oraz może spowodować złe funkcjonowanie produktu lub jego uszkodzenie.

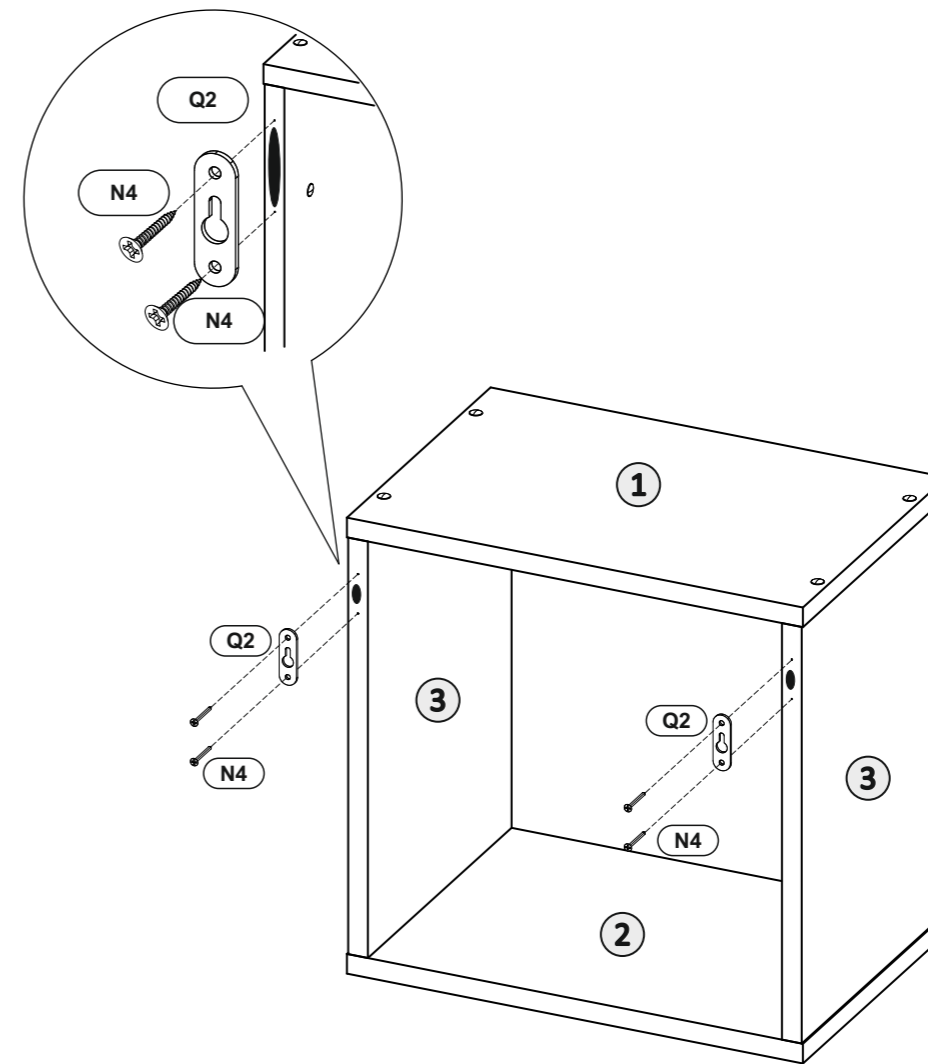
TRIO PÓŁKA 007

(PL) Instrukcja montażu.

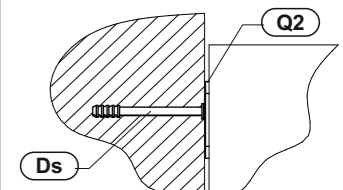
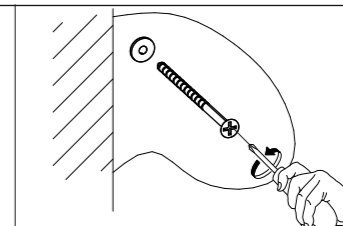
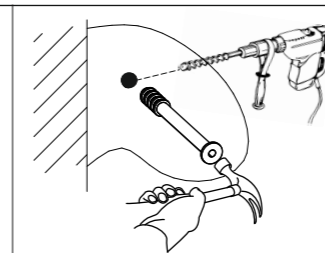


TRIO PÓŁKA 007

(PL) Instrukcja montażu.



Ds
x 2



352mm

